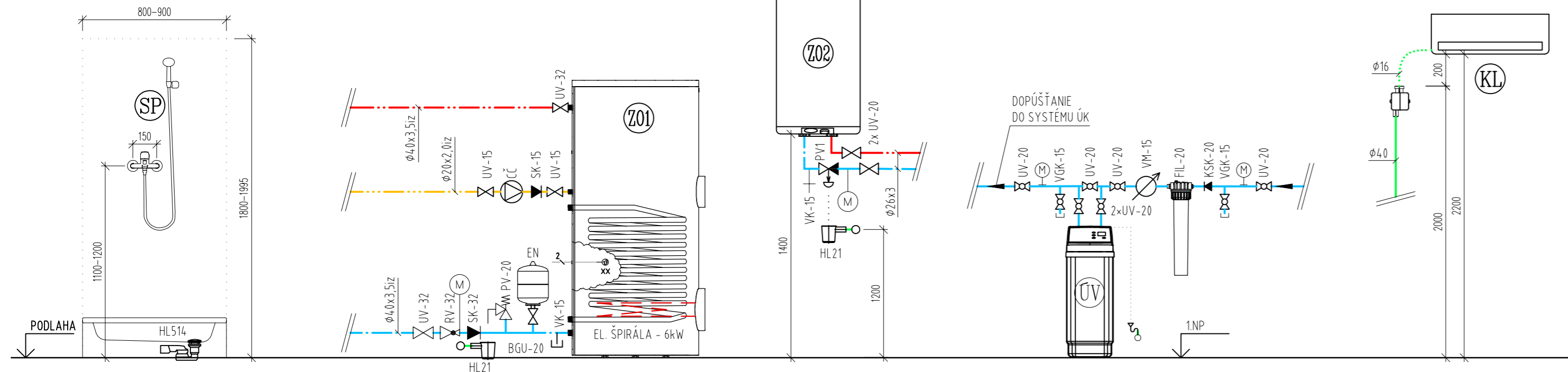
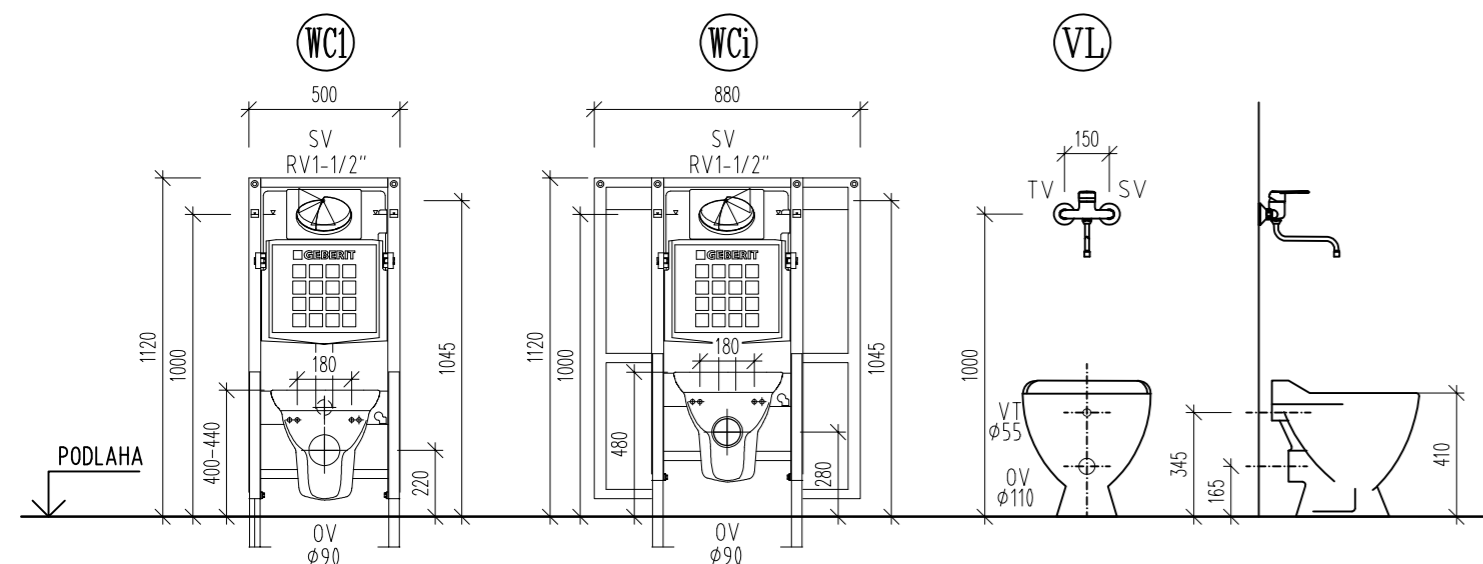
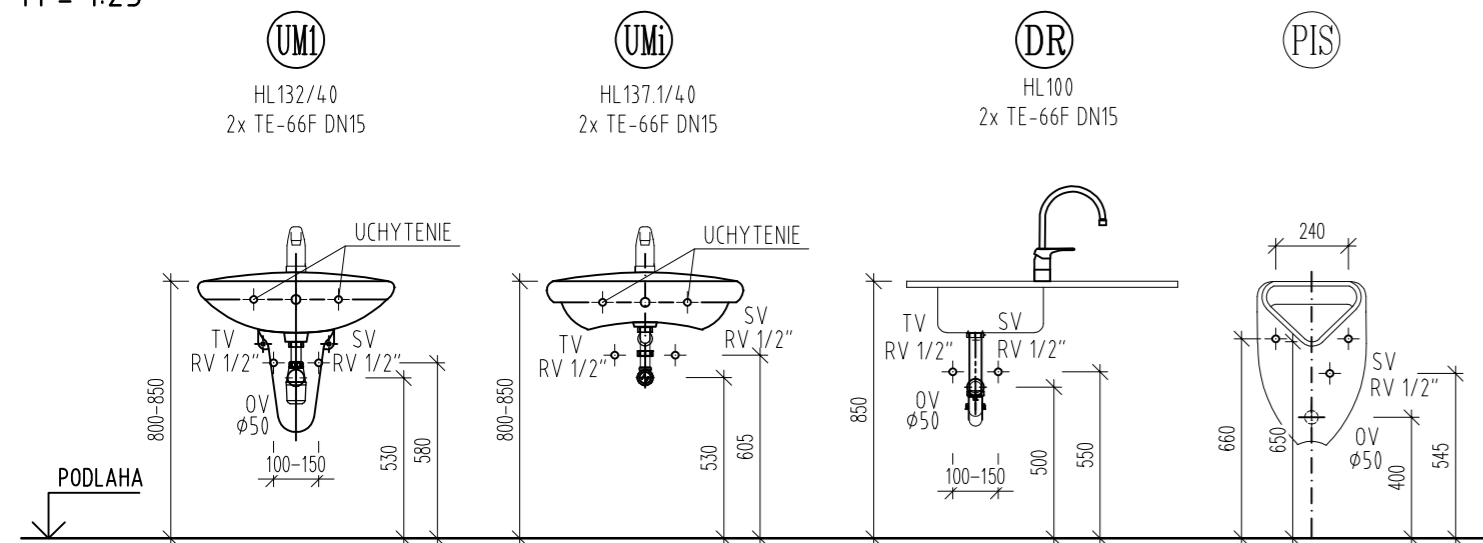


# SCHÉMA PRIPOJENIA ZARIAĎOVACÍCH PREDMETOV NA VODU A KANALIZÁCIU

M = 1:25



## LEGENDA ZDRAVOTECHNIKY

	PRIPOJOVACIE, ODPADOVÉ, A VETRACIE POTRUBIE SPLÁŠKOVEJ KANALIZÁCIE Z RÚR HT - VEDENÉ V STENÁCH A V PRIEČKACH
	NAVRHOVANÝ ROZVOD STUDEJ VODY (SV) Z RÚR Pe-Al-Pe + IZOLÁCIA Z PE PENY
	NAVRHOVANÝ ROZVOD TEPLEJ VODY (TV) Z RÚR Pe-Al-Pe + IZOLÁCIA Z PE PENY
	NAVRHOVANÝ ROZVOD CÍRKULÁCIE OHRIATEJ PITNEJ VODY Z RÚR Pe-Al-Pe + IZOLÁCIA Z PE PENY
SV	NÁSTENKA STUDEJ VODY DN15
TV	NÁSTENKA TEPLEJ VODY DN15
RV	ROHOVÝ VENTIL TE-66F DN15 S FILTROM
RV1	ROHOVÝ VENTIL JE SÚČASŤOU PODOMIETKOVÉHO MODULU
OV	VÝÚSTENIE ODPADU
UV-32	PRIAMY UZATVÁRACÍ VENTIL Z MOSADZE NA VODU PN10, T=60°C
SK-32	SPÄTNÁ KLAPKA MOSADZNÁ NA VODU PN16
RV-32	TLAKOVÝ REDUKČNÝ VENTIL S MANOMETROM NA VODU PN16
PV-20	POISTNÝ VENTIL SO DN20 S ODVODNENÍM, Z MOSADZE, P=0,63MPa, T=80°C
PV1	POISTNÝ VENTIL PRE TEPLÚ VODU, NAPR. SLOVARM TE-1847, DN20, Potv = 6 bar, PN16
EN	EXPANZNÁ NÁDOBA PRE PITNÚ VODU REFLEX REFIX DD33, OBJEM 33
BGU-20	BEZPEČNOSTNÝ GULOVÝ UZÁVER DN20
KSK-15	KONTROLOVATELNÝ SPÄTNÝ VENTIL DN15, NAPR. HONEYWELL EA RV 277
VK-15	VYPÚŠŤACÍ KOHÚT DN15 PRE DOPLŇOVANIE SYSTÉMU ÚK
ČČ	CÍRKULAČNÉ ČERPADLO PRE TEPLÚ VODU, NAPR. GRUNDFOS UP 15-14 B PM
HL21	VTOK TYPU HL21 - DN32 SO ZÁPACHOVOU ZÁVIERKOU A S PRÍDAVNÝM UZÁVEROM PROTI ZÁPACHU V SUCHOM STAVE
VGK	VYPÚŠŤACÍ GULOVÝ UZÁVER
FIL-20	MECHANICKÝ FILTER PRE DOPLŇANIE DO SYSTÉMU ÚK S NÁPLŇOU, NAPR. GEL DEPURA 1000 PP - 3,4"
VM	JEDNOVŤOKOVÝ VODOMER S MODULÁRNYM POČÍTADLOM NA STUDENÚ VODU DN15, Qnom = 2,5 m3/h, PN10
M	TLAKOMER, ROZSAH MERANIA: 0-1 MPa

## LEGENDA ZDRAVOTECHNIKY

UMI	KERAMICKÉ UMÝVADLO Š 600mm s ANTIBAKTERIÁLNOU POVRCH. ÚPRAVOU, STOJANKOVÁ PÁKOVÁ ZMIEŠAVACIA BATÉRIA UMÝVADLOVÁ, PRIPOJENIE NA SV+TV: CEZ 2 ROHOVÉ VENTILY S FILTROM 1/2"x3/8" (NAPR. 2x TE66F-15) PRIPOJENIE NA ODPAD DN50: CEZ UMÝVADLOVÚ ZÁPACHOVÚ UZÁVIERKU (NAPR.: HL132/40)
UMi	KERAMICKÉ UMÝVADLO S PREPADOM PRE TELESNE POSTIHNUTÝCH, Š. 600mm UMÝVADLOVÁ ZMIEŠAVACIA BATÉRIA STOJANKOVÁ PÁKOVÁ (NAPR. KLUDI PURE&SOLID) PRIPOJENIE NA STUDENÚ A TEPLÚ VODU CEZ 2 ROHOVÉ VENTILY S FILTROM 1/2"x3/8" (NAPR. TE66F-15) - VÝŠKA +0,605, PRIPOJENIE NA ODPAD DN50 CEZ UMÝVADLOVÝ ZÁPACHOVÝ UZÁVER ŠETRIACI PRIESTOR S VERT. ODTOKOM NAPR. HL137.1/40
WC1	ZÁCHOD: ZÁCHODOVÁ MISA ZÁVESNÁ SO SEDÁTKOM A S POKLOPOM, S ANTIBAKTERIÁLNOU POVRCH. ÚPRAVOU, PREDSTENOVÝ MONTÁŽNY PRVOK PRE ZÁVESNÉ WC NAPR. GEBERIT DUOFIX - 111.300.00.5 S NADRŽKOU, STAVEBNÁ VÝŠKA 112CM, OVLÁDANIE SPREDOU + OVLÁDANIE DVOJTLAČIDLO (NAPR. GEBERIT SAMBA), ROHOVÝ VENTIL 1/2" JE SÚČASŤOU MODULU
WCi	KERAMICKÁ ZÁCHODOVÁ MISA ZÁVESNÁ PRE IMOBILNÝCH NAPR. CONTOUR INVALIDNÉ, IDEAL STANDARD SO SEDÁTKOM A S POKLOPOM (NAPR. EUROVIT DUROPLAST), BEZBARIÉROVÝ PREDSTENOVÝ MONTÁŽNY PRVOK PRE ZÁVESNÉ WC (NAPR. GEBERIT DUOFIX), ROHOVÝ VENTIL 1/2" JE SÚČASŤOU MODULU, 2x MADLO NAPR. SANELA - 1x SKLOPNÉ, 1x PEVNÉ, PRIPOJENIE NA STUDENÚ VODU = D20, PRIPOJENIE NA ODPAD = D110
DR	DREZ, DREZOVÁ ZMIEŠAVACIA BATÉRIA STOJANKOVÁ PÁKOVÁ, PRIPOJENIE NA SV+TV: CEZ 2 ROHOVÉ VENTILY S FILTROM 1/2"x3/8" (NAPR. 2x TE66F-15) - VÝŠKA +0,550, PRIPOJENIE NA ODPAD DN50 CEZ DREZOVÚ ZÁPACHOVÚ UZÁVIERKU (NAPR. HL100) - VÝŠKA +0,500
VL	SAMOSTATNE STOJACA KERAMICKÁ VÝLEVKÁ SO ZADNÝM ODTOKOM S PLASTOVOU MRIEŽKOU, NÁSTENNÁ ZMIEŠAVACIA BATÉRIA, ROZTEČ VÝVODOV 1/2" PRE SV A TV 150mm - VÝŠKA = +1,000
PIS	NÁSTENNÝ KERAMICKÝ PISOÁR S INTEGROVANÝM AUTOMATICKÝM SPLACHOVANÍM (NAPR. JIKA GOLEM APIS 1 VS 3) OBSAHUJE: PISOÁROVÚ MISU, ELEKTRONIKU, ELEKTROMAGNETICKÝ VENTIL, ROHOVÝ VENTIL 1/2", ODSÁVACÍ SIFÓN DN50, S ELEKTRODAMI, EXTERNÝ ZDROJ 6V DC PRE EL. NAPÁJANIE
SP	SPRCHA, SPRCHOVÁ VANIČKA SO ZÁPACHOVOU UZÁVIERKOU (NAPR. HL514) SPRCHOVÁ NÁSTENNÁ ZMIEŠAVACIA PÁKOVÁ BATÉRIA, ROZTEČ VÝVODOV 1/2" PRE SV A TV 150mm - VÝŠKA = +1,100, SO SPRCHOVOU HADICOU DĹ. 1,5m A SPRŠKOU,
Z01	STOJATÝ NEPRÍAMO OHRIEVANÝ ZÁSOBNÍK TEPLEJ VODY NAPR. VAILLANT VIH RW 300/3 BR, MENOVITÝ OBJEM 300 L, + PRÍRUBOVÁ ELEKTRICKÁ ŠPIRÁLA S VÝKONOM 3 kW, EL. PRIPOJENIE: 400V/50Hz, ZÁPACH. UZÁVIERKA HL21
Z02	ELEKTRICKY OHRIEVANÝ NÁSTENNÝ ZÁSOBNÍK TEPLEJ VODY S FUNKCIOU TEPELNÉHO ČERPADLA, OBJEM: 80L NAPR. ARISTON NUOS EVO A+ 80 WH, EL. PRIPOJENIE: 230V/50 Hz, MAX. EL. PRÍKON 1550 W, COP PRI 7 °C (EN 255-3) = 2,6, ZÁPACHOVÁ UZÁVIERKA HL21, ZABEZPEČIŤ NASÁVANIE A VÝFUK VZDUCHU DO VONKAŠIEHO PROSTREDIA!
UV	KOMPAKTNÁ STANICA PRE ÚPRAVU VODY - ZARIADENIE PRE NAPŮŠŤANIE A DOPŮŠŤANIE VODY DO SYSTÉMU ÚK, NAPR. IVAR.DEVAP-KAB 015, 230V/50Hz
KL	KLIMATIZAČNÉ ZARIADENIE PODĽA ŠPECIFIKÁCIE PROJEKTU VZDUCHOTECHIKY, ODVOD KONDENZÁTU FLEXIBILNOU HADICOU Ø16mm DO KONDENZAČNÉHO SIFÓNA HL138-DN40 S GUMOVÝM ZÁSUVNÝM TESNENÍM HL01097D

## POZNÁMKA

TECHNICKÁ SPRÁVA JE NEODEDELITELNOU SÚČASŤOU PROJEKTOVEJ DOKUMENTÁCIE.

Projektová kancelária :	<b>TZB PRO-REAL S.R.O.</b> PROJEKTOVANIE A REALIZÁCIA TECHNICKÝCH ZARIADENÍ BUDOV TEL. : 0915 042 546, E-MAIL : LANCBALINT@GMAIL.COM	Autorizačné razítko :
Profesia :	<b>ZDRAVOTECHNIKA</b>	
Stupeň dok. :	<b>DOKUMENTÁCIA PRE OHLÁSENIE STAVEBNÝCH ÚPRAV</b>	
Autor :	Ladislav Varjú	
Zodp. proj. ZT :	Ing. Bálint Lancz	
Vypracoval ZT :	Ing. Bálint Lancz	
Investor :	Obec Kostolná pri Dunaji	
Názov stavby :	<b>ZVÝŠENIE ENERGETICKEJ ÚČINNOSTI BUDOVY KULTÚRNEHO DOMU V KOSTOLNEJ PRI DUNAJI</b>	Dátum : 03/2025 Rev. č. :
Objekt :		Zák. č. : 2025/23 Formát : 3x44
Miesto stavby :	č. 6, 903 01 KOSTOLNÁ PRI DUNAJI, k.ú. Kostolná pri Duanji, č.p. 5/3, 5/4, 2/4, 69/1	Číslo výkresu : Mierka
Obsah :	<b>SCHÉMA PRIPOJENIA ZARIAĎOVACÍCH PREDMETOV</b>	<b>ZT03 1:25</b>